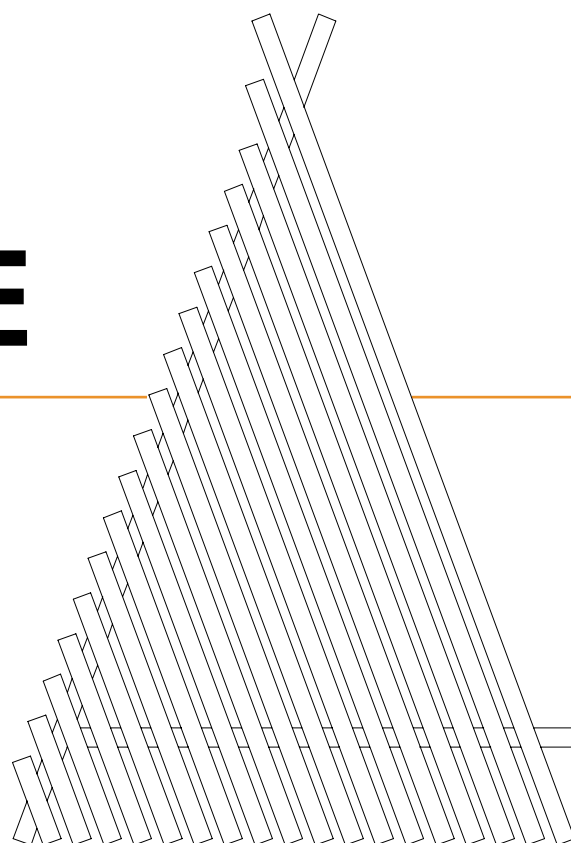




GØR-DET-SUPER



TIPPIE



MATERIALEFORBRUG:

Afstandsliste 25 x 50 x 4200 mm.....	17 stk.
Beslagskrue 5 x 25 mm.....	10 stk.
Rustfri skrue 5 x 70 mm	3 stk.
Rustfri skrue 4,0 x 40 mm	142 stk.
Galvaniserede dørhængsler	2 stk.



ARBEJDSVEJLEDNING:

Afstandslisterne saves op i følgende længder:

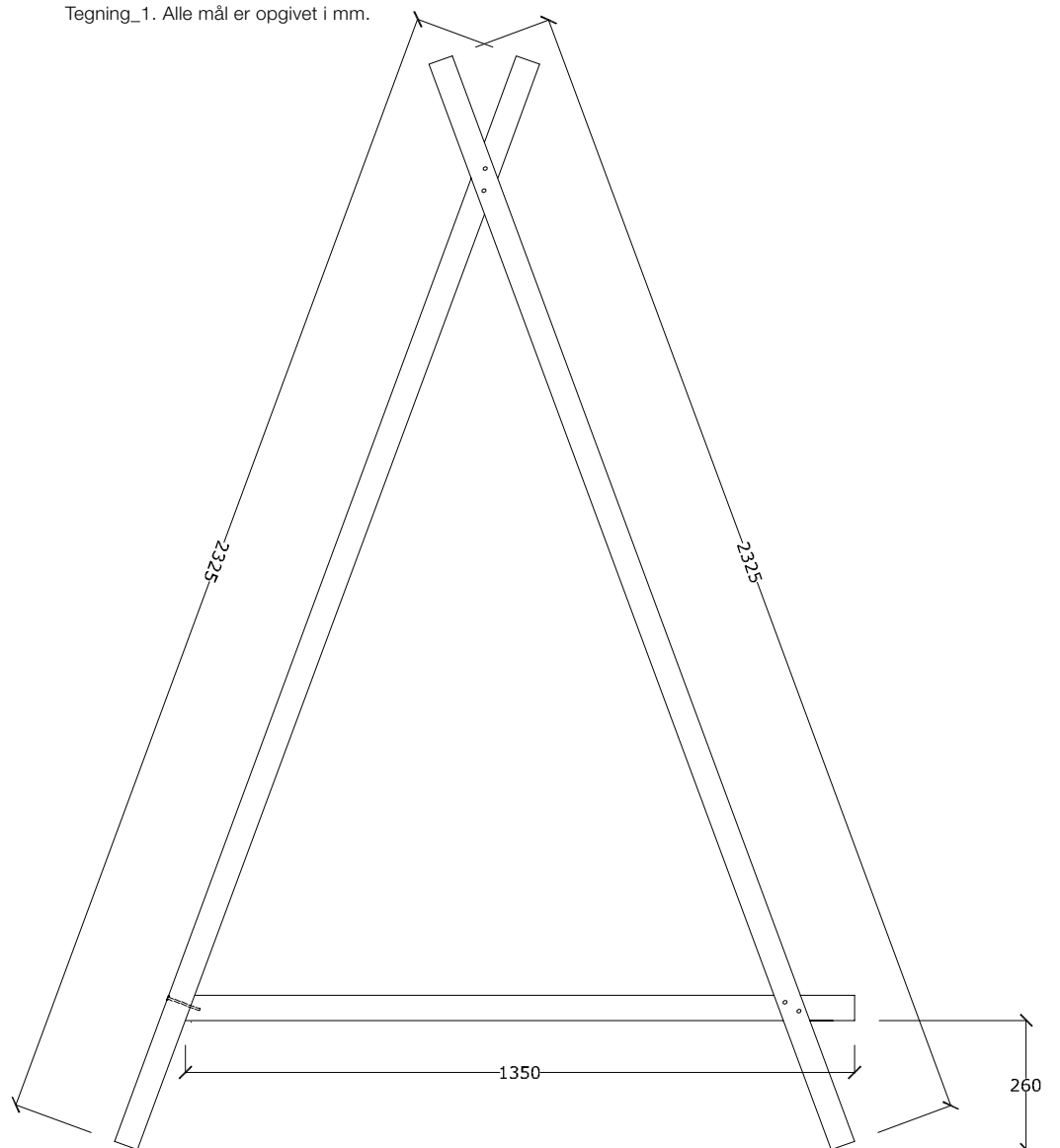
til første side -

230, 350, 465, 580, 695, 810, 925, 1040, 1155, 1270, 1385, 1500, 1615,
1730, 1845, 1960, 2140, 2325 mm + 1350, 2325mm (til rammen)

til anden side -

260, 375, 490, 605, 720, 835, 950, 1065, 1180, 1295, 1410, 1525, 1640,
1755, 1870, 1985, 2155, 2325 mm + 1360, 2065 mm (til rammen)

Tegning_1. Alle mål er opgivet i mm.





Tegning_2.

